

# AGILE PLUS S4 1000X685

THE INNOVATIVE PALLET TRUCK (1.200 KG)



## AGILE

La nueva transpaleta motorizada que combina la función eléctrica y manual y se adapta a cualquier situación.

Compacta, ligera, sencilla y fácil de usar, AGILE es la transpaleta perfecta para reducir el esfuerzo del operador e incrementar su eficacia y seguridad. Ideal para entregas, supermercados y pequeños comercios.



## AGILE PLUS

La transpaleta AGILE PLUS está equipada con una potente BATERÍA Li-ION de 36V 12,8Ah y con un ORDENADOR A BORDO con pantalla OLED que proporciona al operador información diversa y la posibilidad de regular la velocidad máxima de 3,2 a 5,3 Km/h, adaptándose al uso específico deseado por el operador.



## RUEDAS DE DOBLE TRACCIÓN

La primera transpaleta con ruedas motrices de doble tracción en el mercado. El gran diámetro (200mm) y la huella (160mm) proporcionan gran estabilidad sin necesidad de estabilizadores. Las ruedas de goma anti-huella garantizan gran tracción y un uso confortable en cualquier aplicación.



## BATERÍA LI-ION

Batería de 36V de larga duración fácil de extraer para su recarga y uso continuo con una batería de repuesto.

Disponibles dos tipos de cargadores (banco y en pared) con carga estándar y rápida.



## ALTA VELOCIDAD

El sistema de doble tracción garantiza altas prestaciones y hace de AGILE la más rápida de su categoría. La tecnología AC y las ruedas de goma anti-huella hacen de Agile una máquina extremadamente silenciosa.



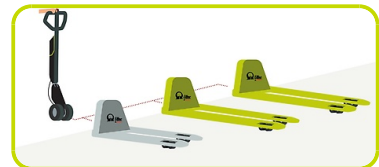
## MODO ELÉCTRICO / MANUAL

La transpaleta AGILE está equipada con el MODO MANUAL que se puede utilizar en caso de nivel bajo de batería: los frenos eléctricos se liberan y la pequeña fricción que se crea convierte a AGILE en una transpaleta manual estándar. Para operar en espacios reducidos, AGILE va equipada con la función TORTUGA que permite su uso con el timón en posición vertical a baja velocidad.



## PARA TODO TIPO DE HORQUILLAS

La unidad de tracción independiente se puede combinar con todo tipo de chasis y horquillas de cualquier tamaño o metal (acero lacado, galvanizado, acero inoxidable) con un impacto económico bajo y plazos de entrega cortos. Consulte con su distribuidor Pramac sobre la combinación que más se ajuste a sus necesidades.



## COSTES DE MANTENIMIENTO REDUCIDOS

Su diseño sencillo con muy pocos componentes y cableado permiten un mantenimiento rápido y sencillo.



## ORDENADOR A BORDO

El panel OLED con selección de 6 pantallas proporciona valiosa información sobre la actividad de la transpaleta y permite su configuración:

Pulsando el botón central SCROLL, el operador obtiene información sobre:

- Estado de carga de la batería (% de carga)
- Cuentahoras (total y parcial, en h)
- Taquímetro (total and partial in km)
- Configuración de velocidad (% de velocidad máxima)
- Diagnóstico
- Página de error



## OPCIONES

- La bomba hidráulica Quicklift permite elevar el palet en solo dos bombeos.
- Batería adicional para uso ininterrumpido.
- Cargador de batería de carga rápida.



## Descripción

1.1 Fabricante			PR INDUSTRIAL
Elevación			Manual
1.3 Grupo tracción			Eléctrico
1.4 Conducción			Acompañante
1.5 Capacidad carga	Q	Kg	1200
1.6 Centro gravedad	c	mm	500
1.8 Distancia de la carga	x	mm	782
1.9 Distancia entre ejes	y	mm	1042

## Pesos

2.1 Peso con batería		Kg	88
2.2 Carga sobre ejes con carga, atras		Kg	900
2.2 Carga sobre ejes con carga, delante		Kg	388
2.3 Carga sobre ejes sin carga, delante		Kg	61
2.3 Carga sobre ejes sin carga, atras		Kg	27

## Chasis/Ruedas

3.1 Ruedas delanteras			GOMA
3.1 Ruedas traseras			POLY
3.2 Dimensiones ruedas delanteras - Ancha		mm	40
3.2 Dimensiones ruedas delanteras - Diametro		mm	200
3.3 Dimensiones ruedas traseras - Diametro		mm	82
3.3 Dimensiones ruedas traseras - Ancha		mm	60
3.5 Dimensiones ruedas traseras - Q.ty (X=motriz)		nr	4
3.5 Dimensiones ruedas delanteras - Q.ty (X=motriz)		nr	2x
3.6 Vía delantera	b10	mm	162
3.7 Vía trasera	b11	mm	375

## Dimensiones

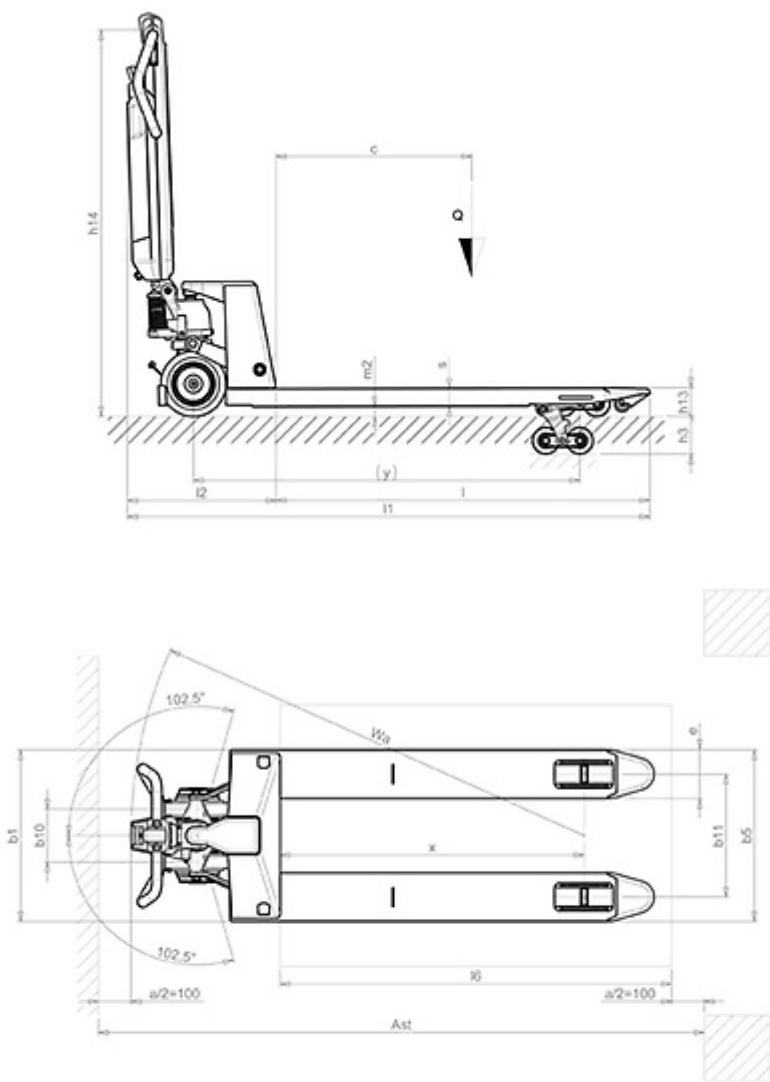
4.4 Elevación	h3	mm	115
4.9 Altura del timón max	h14	mm	1185
4.9 Altura del timón min	h14	mm	710
4.15 Altura horquillas bajadas	h13	mm	85
4.19 Longitud total	l1	mm	1450
4.20 Longitud de timón a horquillas	l2	mm	450
4.21 Ancho total	b1	mm	525
4.22 Dimensiones horquillas	s	mm	55
4.22 Dimensiones horquillas	e	mm	150
4.22 Dimensiones horquillas	l	mm	1000
4.25 Ancho horquillas	b5	mm	685
4.32 Altura libre inferior, con carga, al centro entre ejes	m2	mm	30
4.34 Pasillo de trabajo para palet 800x1200 longit.	Ast	mm	1888
4.35 Radio de giro	Wa	mm	1232

### Prestaciones

5.1 Velocidad de tracción con carga	Km/h	4.2
5.1 Velocidad de tracción sin carga	Km/h	5.3
5.2 Velocidad de elevación con carga	bombeos	12
5.2 Velocidad de elevación sin carga	bombeos	12
5.3 Velocidad de descenso con carga	m/s	0.1
5.8 Máx. pendiente con carga	%	5
5.8 Máx. pendiente sin carga	%	10
5.10 Freno De Servicio		Eléctrico

### Motores eléctricos

6.1 Potencia del motor de tracción	kW	2x0.25
Tipo de batería	Type	Li-ion
6.4 Voltaje batería	V	36
6.4 Capacidad de batería, mín.	Ah	12.8
6.4 Capacidad de batería, máx.	Ah	12.8
6.5 Peso de batería, mínimo	Kg	3
6.5 Peso de batería, máximo	Kg	3
8.4 Nivel sonoro al oído del conductor	dB(A)	60



The information is aligned with the Data file at the time of download. Printed on 04/06/2021 (ID 13368)

©2021 | PR INDUSTRIAL s.r.l. | All rights reserved | Image shown may not reflect actual package. Specifications subject to change without notice

